

FRANCAIS



ILD 7 ECO et ILD 8 ECO

EN 13240 - NS 3058

Instructions de montage et d'utilisation

VERSION N°. 6, 22.02.2024



Modèle ILD 7 ECO et ILD 8 ECO

Sumarie

Fiche technique	4
Avant le montage.....	5
Emballage.....	5
Première utilisation	5
Montage	5
Raccord de conduit de cheminée haut/arrière.....	6
Pièces d'usure	7
Système de combustion fermé	8
Cheminée et raccord de poêle	8
Charge de combustible trop importante	9
Bois de chauffage	9
Réalimentation sur peu de cendres et de braises	10
Utilisation respectueuse de l'environnement.....	10
Utilisation sous différentes conditions météorologiques.....	10
Régulation de l'air primaire.....	11
Régulation de l'air secondaire	11
Tiroir à cendres et grille de décendrage	12
Éviter les pertes de cendres	13
Régulateurs ouverts	13
Règles générales.....	13
Allumage de haut en bas (« Top down »).....	14
Nettoyage et entretien	15
Dimensions.....	16
Distance de securite	17
Exemples d'installation	17
Distance a des materiaux inflammables, avec tuyau isole	18
Distance au mur réfractaire, avec tuyau isole	19
Recherche des pannes	20
Garantie.....	21

ILD (le mot danois de „feu“) est une série de poêles de grande qualité, sûrs, efficaces et respectueux de l'environnement qui remplissent toutes les exigences imposées à une source de chaleur moderne. Afin de profiter de façon optimale de votre poêle, nous vous recommandons de lire soigneusement ces instructions de montage et d'utilisation.

Fiche technique

Essai effectué selon EN 13240	
Modèle Ild 7 ECO et Ild 8 ECO	
Emission de CO pour 13% d'O ₂	0,066 %
Emission de CO pour 13% d'O ₂	819 mg/Nm ³
Poussière @ 13% O ₂	22 mg/Nm ³
No _x à 13% O ₂	100 mg/Nm ³
Rendement	81 %
Index de rendement énergétique	107,5
Classe énergétique	A+
Puissance nominale	5,3 kW
Température de la cheminée suivant EN 13240	257 °C
Quantité de fumée	5,1 g/sec
Dépression suivant EN 13240	12 Pa
Dépression de fonctionnement recommandée	16 Pa
Besoin en air de combustion	15 m ³ /h
Combustible	Bois
Consommation de combustible	1,76 kg/h
Quantité par chargement	1,30 kg
Quantité de bois, max.	1,80 kg
Fréquence de réalimentation puissance nominale	45 min
Poids	77 kg
Buse intérieur, diam. intérieur	156 mm
Buse extérieur, diam. extérieur	149 mm
Diamtre max. des bûches	8 cm
Longueur max. des bûches	25 cm

Avant le montage

Vérifier que le ramoneur local recommande le montage du poêle.

Vérifier que les normes locales, nationales et européennes sont respectées.

Vérifier que la surface est suffisamment solide pour supporter le poêle et le poids de l'installation.

Vérifier que l'espace et l'accès à l'entretien sont suffisants.

Vérifier que la puissance nominale du poêle convient à la pièce.

Avertissement ! Ne pas effectuer de modifications non autorisées du poêle.

Emballage

Le poêle est livré sur une palette en bois renforcée par des planches verticales.

Se reporter à la réglementation locale concernant la mise au rebut de ces matériaux. Le bois est traité contre les parasites et ne peut **pas** être brûlé dans le poêle.

Première utilisation

Avant d'allumer le poêle pour la première fois, nous conseillons d'ouvrir toutes les fenêtres et portes de la pièce dans laquelle le poêle est installé afin d'assurer l'aération optimale.

Lorsque le poêle a atteint la température de service, un dégazage du traitement de surface se produit avec des nuisances olfactives passagères possibles.

Montage

Avant le montage, il convient d'avoir prévu une base stable et sûre. Cette base doit pouvoir supporter le poêle ainsi que, éventuellement, le conduit de cheminée et autres accessoires.

Un sol résistant au feu doit être installé autour du poêle afin de protéger le sol contre les dégâts provenant d'éventuelles chutes de braises. Il convient de toujours respecter la réglementation locale et nationale.

S'il est nécessaire d'effectuer le raccordement avec un raccord coudé, il est recommandé d'utiliser un raccord courbé plutôt qu'à angle droit afin de réduire le moins possible le tirage du conduit de cheminée. Consulter également les parties Règles générales et Conduits de cheminée.

Raccord de conduit de cheminée haut/arrière

1. En cas de montage par le haut, retirer la protection et installer le raccord à l'aide de 2 boulons. (Photo 1/4)
2. En cas de montage à l'arrière, retirer l'enveloppe en coupant les fils avec une pince. (Photo 2)
3. Suivre la même procédure pour l'enveloppe intérieure. (Photo 3)
4. Pour terminer, la pièce de raccordement peut être installée dans la sortie arrière (Photo 4)
(La plaque de protection doit alors être déplacée afin d'être installée sur la sortie par le haut). (Photo 5)

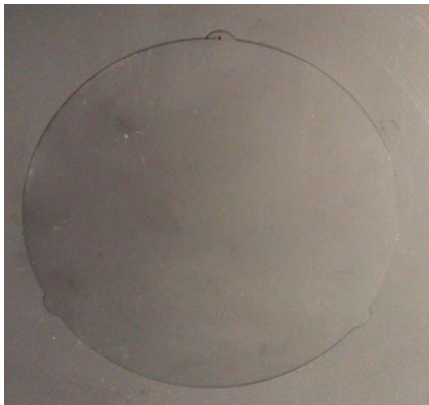


Photo 1



Photo 2



Photo 3



Photo 4



Photo 5

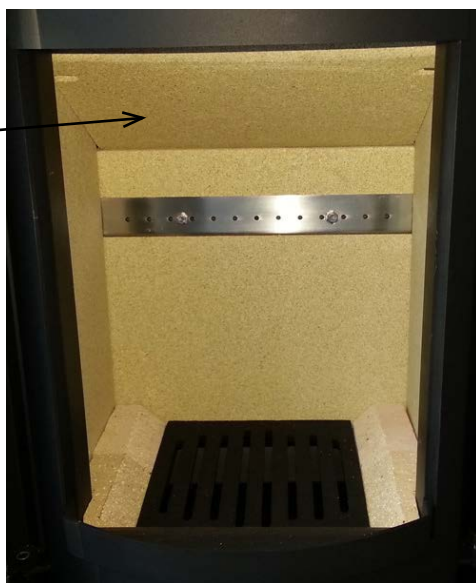
Pièces d'usure

En cas de remplacement ou de nettoyage du doublage en vermiculite, démonter d'abord le déflecteur de fumée.

Soulever légèrement le déflecteur et retirer les goupilles des plaques latérales qui maintiennent le déflecteur. Pousser vers le haut la partie avant du déflecteur de fumée et le faire pivoter avec précaution afin de pouvoir le sortir du foyer.

Retirer ensuite les pierres de chamotte posées de part et d'autre de la grille de décendrage. Ensuite, il est possible de retirer les 2 pièces métalliques qui maintiennent les plaques latérales (uniquement sur Ild 8). Retirer les plaques latérales et enfin les plaques arrière. Procéder avec précaution afin de ne pas endommager les plaques.

Déflecteur de fumée



Systeme de combustion fermé

En cas d'installation dans un bâtiment à haut niveau d'isolation, avec extracteur, hotte d'aspiration activée ou autres, il est recommandé de faire arriver l'air de combustion ou par l'arrière du poêle, du côté extérieur à l'aide d'un tuyau de ventilation d'un diamètre min. de 100 mm.

Ce montage peut avoir une longueur d'au max. 6 m et comporter au max. 3 coudes et une grille d'aspiration. La contre-pression totale doit être d'au max. 2 Pa, pour un tirage dans le conduit de cheminée d'au min. 16 Pa. Veiller à placer les grilles de façon à ne pas les obstruer.

En cas de conditions particulières géographiques et météorologiques, cette installation doit toujours être réalisée et approuvée par un monteur spécialisé dans la ventilation et agréé.

Il est recommandé d'effectuer l'installation avec des clapets afin de pouvoir fermer les systèmes de ventilation. Lorsque le poêle n'est pas en service pendant une longue période, ces clapets peuvent être fermés afin d'éviter un courant d'air.

Cheminée et raccord de poêle

Le tirage du conduit de cheminée doit être d'au min. 16 Pa, mesuré au raccordement du poêle. Si l'on ne connaît pas le tirage, on peut le faire mesurer par le ramoneur local.

Le ramoneur peut également contrôler que le conduit est étanche à l'air, sûr et muni d'une trappe de nettoyage. En cas d'autres raccordements au conduit de cheminée, il convient de demander conseil au ramoneur avant l'installation.

La buse, destinée au montage intérieur du conduit de tirage, se trouve à la livraison dans le poêle. Cette pièce peut être raccordée directement à la sortie par le haut du poêle.

S'il est nécessaire de raccorder par l'arrière, la plaque de couverture est déplacée vers la sortie par le haut et la pièce de raccordement du haut est déplacée vers la sortie arrière, prière de consulter également la partie montage.

L'installation doit toujours être approuvée par les autorités locales de contrôle du bâtiment.

Les conduits de raccordement doit être marqué CE. Il convient de respecter les exigences concernant les distances de sécurité de la cheminée et du conduit de fumée ou autre suivant normes et règles professionnelles locales.

Penser à toujours vérifier que le joint entre le poêle et la pièce de raccordement est intact et étanche à l'air.

Il est important de placer le poêle, le conduit de raccordement et le conduit de cheminée de manière à disposer de suffisamment d'espace pour le nettoyage, le ramonage et le vidage.

Charge de combustible trop importante

Le poêle est homologué en tant que poêle intermittent. Cela signifie que la quantité à consommer (voir caractéristiques) est brûlée jusqu'à obtention d'une couche de braises avant de réalimenter.

Il convient de ne pas dépasser la quantité maximale de bois de chauffage indiquée dans ces instructions d'utilisation.

Une charge trop importante peut entraîner une formation importante de fumée. Le bois ne doit pas couvrir en hauteur les trous d'air tertiaire de la paroi arrière du foyer. Faire attention de ne pas surcharger le poêle au risque de l'user prématurément et dans certains cas extrêmes de le détruire. La fréquence de réalimentation de bois est de 45 min.

Bois de chauffage

Tous les types de bois de chauffage peuvent être utilisés. Il y a cependant de grandes différences entre la densité, la formation d'étincelles, le temps de séchage et le temps de combustion.

Ne jamais utiliser du bois traité avec des produits chimiques

Ne jamais utiliser de combustible liquide

Ne jamais utiliser une forme quelconque de déchets dans le poêle

Utiliser exclusivement du bois en tant que combustible !

Essence de bois	Kg/m ³ de bois sec	Comparé au pourcentage pour le hêtre
Charme	640	110
Hêtre	580	100
Frêne	570	98
Chêne	570	98
Érable	570	98
Bouleau	540	88
Pin de montagne	490	83
Sapin	370	65
Peuplier	370	65

Il est recommandé d'acheter un hygromètre et de mesurer l'humidité afin de contrôler que le taux d'humidité du bois est inférieur à 18 %. Ce taux doit de préférence être de 16 %.

Réalimentation sur peu de cendres et de braises

En l'absence de suffisamment de braises dans le poêle pour enflammer une nouvelle charge, il peut y avoir une formation importante de fumée. La réalimentation doit se faire sur une quantité suffisante de braises et de cendres de manière à ce que le bois déposé dans le foyer s'enflamme dans un délai convenable. S'il n'y a pas suffisamment de braises, il faut rallumer le bois afin d'éviter une grande formation de fumée.

En raison du chauffage et de la différence de température qui en résulte, le poêle émet des sons (peuvent être de différentes natures et intenses).

Utilisation respectueuse de l'environnement

Il est important pour nous de prendre soin de l'environnement d'une manière convenable. C'est bon pour nous tous et en prime, le bois est mieux exploité.

L'air alimente la combustion à l'aide de deux régulateurs commandés chacun par un levier.

Le levier gauche correspond à l'air primaire utilisé pour l'allumage d'un poêle froid et le chauffage au bois compact. L'arrivée d'air est la plus importante lorsque le levier est le plus à gauche. Fermer progressivement le levier d'air primaire en le poussant vers la droite lorsque la flamme est claire.

Lorsque le bois a bien pris, l'entretien du feu se fait principalement par **l'air secondaire commandé par le levier droite**. Lorsque la flamme est claire, la puissance du poêle peut être réduite en poussant le levier droite (air secondaire) vers la gauche. Il est très important que les flammes soient claires au moment de réduire l'arrivée d'air/la puissance vers la partie inférieure de la plage de puissance. Des flammes foncées et la formation de suie peuvent être nuisibles pour l'entourage et l'environnement.

Veiller également à utiliser des bûches d'une longueur de 25 cm au max. et d'un diamètre de 8 cm au max. Le taux d'humidité doit être inférieur à 18 %.

Utilisation sous différentes conditions météorologiques

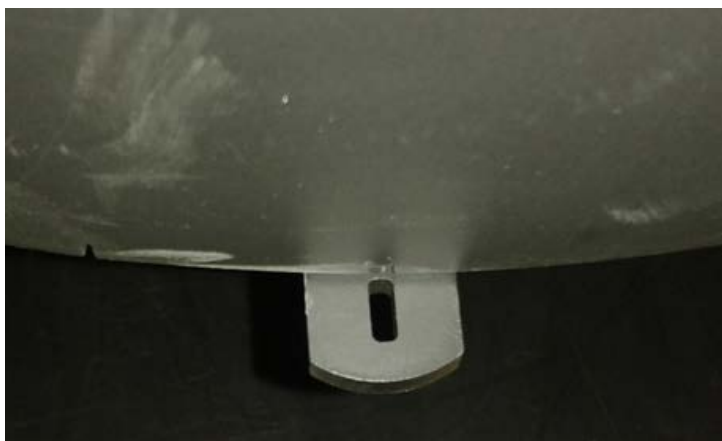
L'effet du vent sur la cheminée peut, selon sa violence, influencer beaucoup sur le fonctionnement du poêle et nécessiter une régulation de l'arrivée d'air pour obtenir une bonne combustion. Il peut également être judicieux de monter un clapet sur le tuyau de manière à pouvoir réguler ainsi le tirage de la cheminée en fonction des sollicitations changeantes du vent.

Le brouillard peut aussi avoir une grande influence sur le tirage de la cheminée nécessitant d'autres réglages de l'arrivée d'air frais pour assurer une bonne combustion.

Régulation de l'air primaire

En fonctionnement normal, la régulation de l'air primaire est généralement réglée sur une ouverture située entre 0 et 50 %.

L'ouverture 0 % peut être utilisée pour brûler du bois de faible densité et l'ouverture 50 % pour un bois de forte densité. Commencer toujours par mettre l'air primaire à fond et pousser ensuite le levier d'air primaire vers la droite pendant que la température du poêle augmente. Voir également le paragraphe sur l'allumage.



Levier d'air primaire fermé (le plus à droite)
Levier d'air primaire ouvert (le plus à gauche)

Régulation de l'air secondaire

En fonctionnement normal, l'ouverture du levier d'air secondaire se situe entre 50 et 100 %. Le régulateur d'air secondaire détermine la puissance du poêle.

En plus de participer à la combustion, l'air secondaire aide à empêcher la formation de suie sur la vitre.



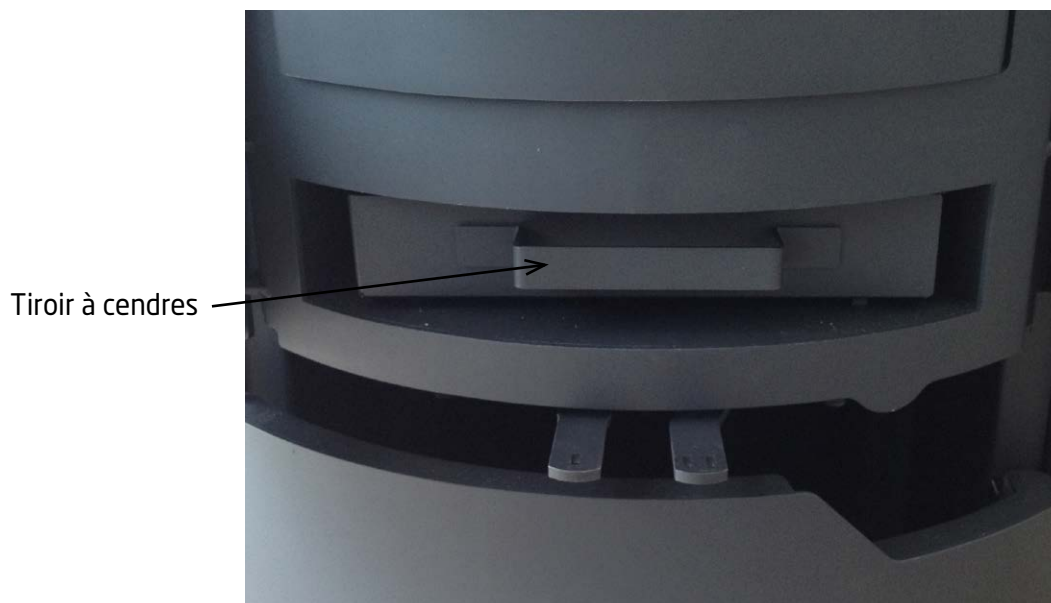
Levier d'air secondaire fermé (le plus à gauche)
Levier d'air secondaire ouvert (le plus à droite)

Tiroir à cendres et grille de décentrage

Le poêle est conçu de manière à pouvoir facilement vider les cendres. Pour évacuer, retirer tous les gros morceaux de bois restants de la grille, ce qui permet aux petits morceaux de traverser la grille et tomber dans le tiroir à cendres.

Noter qu'il faut faire sortir le tiroir complètement pour vérifier dans quelle mesure il est plein.

Afin d'être sûr d'avoir un courant d'air optimal dans le poêle, il est recommandé d'aspirer le compartiment du tiroir et les canalisations d'air avec un aspirateur approprié.



Prenez l'habitude de vérifier que le joint de porte est étanche et intact chaque fois que vous videz les cendres du poêle.

Astuces

La porte est équipée d'un ressort qui la tire vers la position fermée sans toutefois la fermer complètement. Il faut toujours utiliser le levier pour fermer la porte.

Éviter les pertes de cendres

Il y a une pare bûche sur le poêle pour éviter les pertes de cendres.

Pour un nettoyage complet, utiliser un aspirateur approprié.

IMPORTANT !! Faire bien attention que les cendres soient froides car elles peuvent contenir des braises résiduelles très longtemps après utilisation.

Régulateurs ouverts

L'utilisation du poêle avec des clapets d'air ou régulateurs ouverts peut entraîner une formation importante de fumée et une surchauffe. Ne pas utiliser le poêle avec les clapets d'air, régulateurs ou portes ouverts sauf dans les cas décrits dans ces instructions d'utilisation (par ex. l'allumage).

Il est important d'éviter l'accumulation de suie dans le conduit de cheminée afin d'empêcher tout feu de cheminée (voir recherche des pannes). En cas de feu de cheminée, fermer totalement l'air primaire et l'air secondaire. Appeler ensuite immédiatement les pompiers.

Règles générales

La distance séparant le poêle d'un mur réfractaire doit toujours être d'au min. 50 mm.

Voir les exemples d'installation.

Dans le cas de l'installation d'un nouveau foyer, une déclaration doit être envoyée aux autorités locales de contrôle du bâtiment et au ramoneur local.

Ne pas stocker des matières combustibles dans le compartiment de rangement du poêle.

Allumage de haut en bas (« Top down »)

L'allumage « Top down » est plus respectueux de l'environnement et contribue à maintenir la propreté optimale de la vitre.

- 4 bûches de bois d'environ 20-25 cm de longueur et d'un poids compris entre 0.5 et 0.6 kg chacune
- 6 à 10 bûchettes d'environ 20-25 cm de longueur et d'un poids total d'à peu près 0.6 et 0.8 kg
- 3 sachets / cubes d'allumage

Placer les bûches, les bûchettes et les sachets/cubes d'allumage dans le foyer comme montré ci-dessous.



Ouvrez les entrées d'air primaire et secondaire au maximum lors de la phase d'allumage. Si le feu est trop fort, vous pouvez réduire la commande d'air primaire (vers la droite).

ATTENTION : Le bois ne doit pas couvrir en hauteur les trous d'air tertiaire de la paroi arrière du foyer (sauf lors de démarrage à froid)!

Avertissement !! Le poêle étant réalisé en métal et verre, toutes ses parties deviennent très chaudes. Penser à toujours mettre le gant fourni en manipulant le poêle.

Après l'allumage, voir le paragraphe consacré à la régulation de l'air primaire et secondaire pour une utilisation intermittente. Ne jamais laisser la porte ouverte sauf en cas de remplissage de bois.

Il est recommandé de mettre au minimum deux morceaux de bois à chaque réalimentation.

Lors du test à la norme EN 13240, le poêle a été utilisé comme indiqué sur la photo:

Avec trois bûches de bouleau d'un longueur de 180 mm et d'un poids total de 1.3 kg

Commande d'air primaire ouverte à 50 %,

Commande d'air secondaire ouverte à 75 %



Nettoyage et entretien

Essuyer le poêle avec un chiffon sec et non pelucheux. La vitre céramique doit également être essuyée avec un chiffon sec. Vous pouvez éventuellement utiliser notre produit de nettoyage de vitres en vente chez les revendeurs. Utiliser ce produit de nettoyage conformément aux indications. Ne jamais utiliser de produit de nettoyage abrasif. Ne jamais projeter ces produits sur les joints et la peinture.

Le doublage de la chambre de combustion est considéré comme une pièce d'usure qu'il convient de protéger contre les coups et chocs. Les plaques peuvent présenter de petites fissures mais si elles commencent à se décomposer, il faut les remplacer.

Retirer le déflecteur de fumée avant le ramonage et le nettoyage obligatoires. Pour ce faire, soulever avec précaution le bord avant du déflecteur de fumée et retirer les goupilles. Ensuite retirer avec précaution le déflecteur de fumée.

Lors de l'utilisation quotidienne, vérifier que les joints sont intacts et souples les remplacer avant qu'ils soient non étanches.

Penser à toujours bien aérer après toute réparation de surfaces peintes et l'utilisation de produits d'entretien.

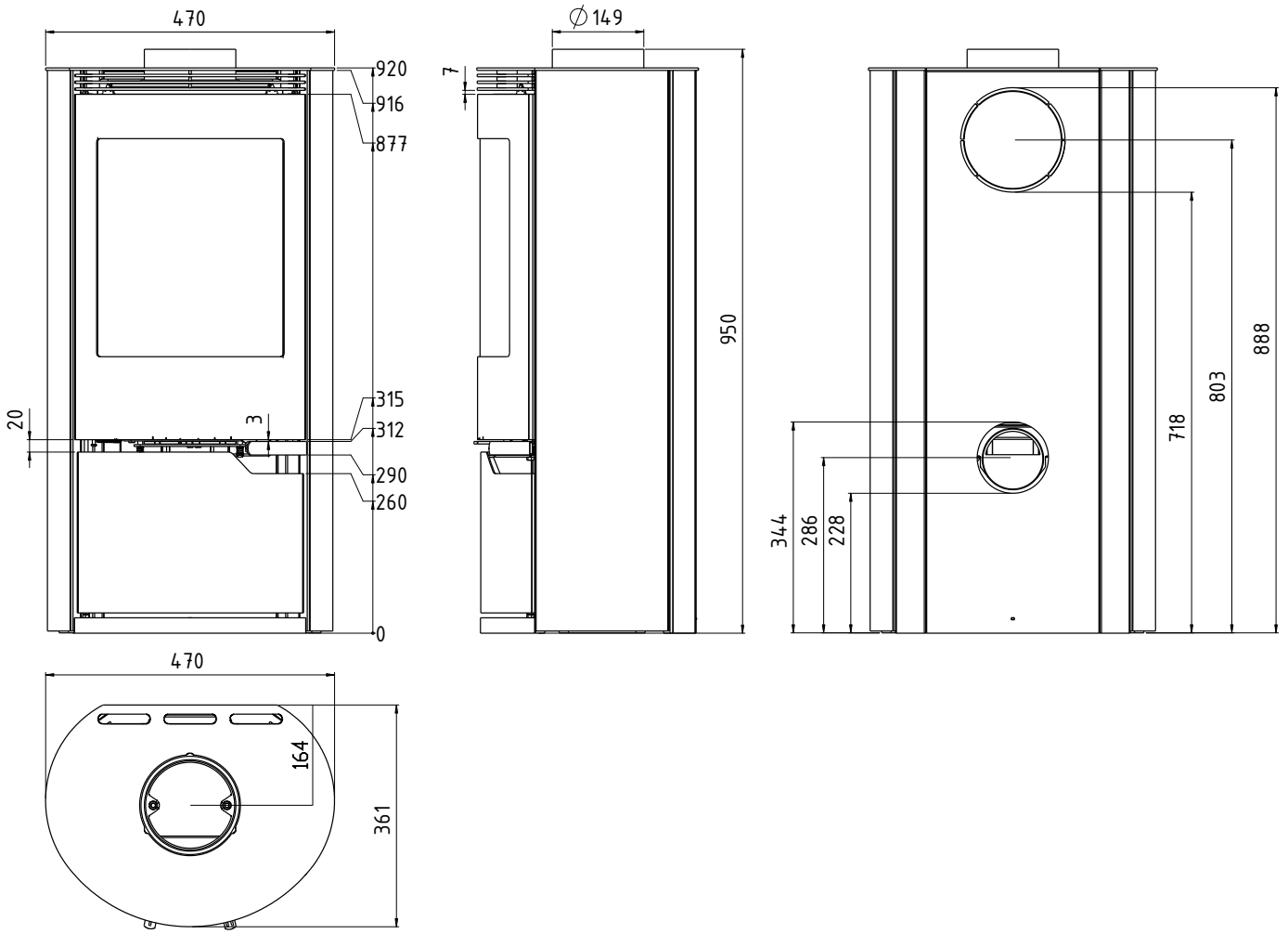
Le poêle est spécialement conçu afin de pouvoir effectuer rapidement et facilement d'éventuelles réparations. Voir le paragraphe sur le montage.

Il est recommandé de laver des surfaces entières et d'éviter le détachage ponctuel.

Voir également le paragraphe : entretien régulier du tiroir à cendres et de la grille de décendrage.

La mise en œuvre des pièces détachées pas d'origine et d'accessoires non autorisés par le fabricant, toute modification de l'appareil supprime la garantie de plein droit.

Dimensions



Distance de securite

Il convient de respecter la réglementation européenne, nationale et locale quant aux distances de sécurité des poêles.

Exemples d'installation



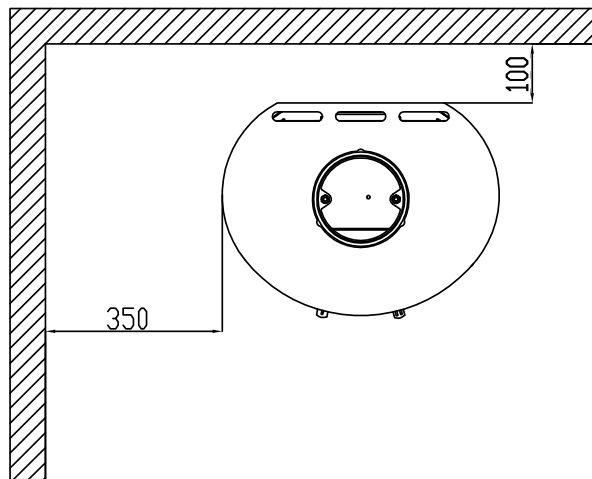
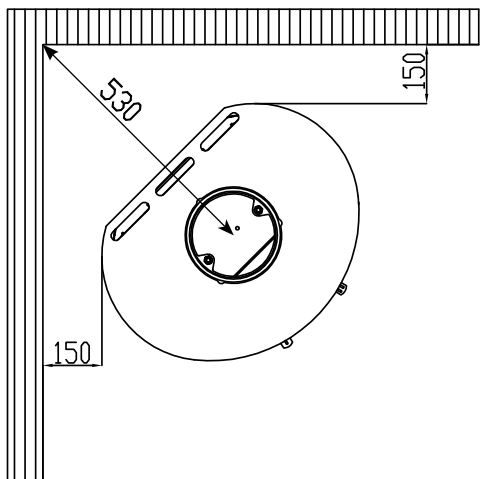
ILD 7 ECO
Distance du mobilier : 850 mm



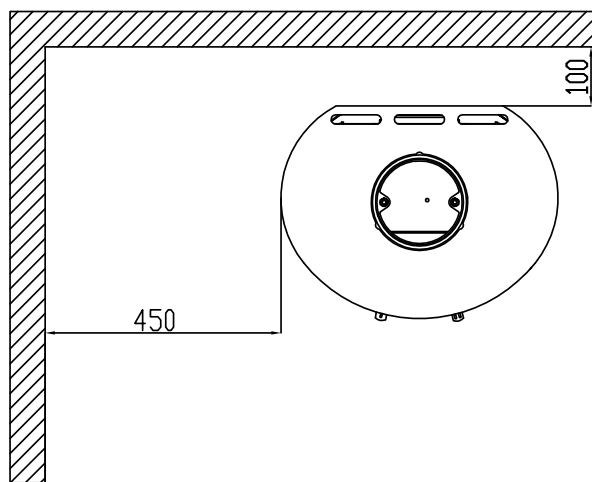
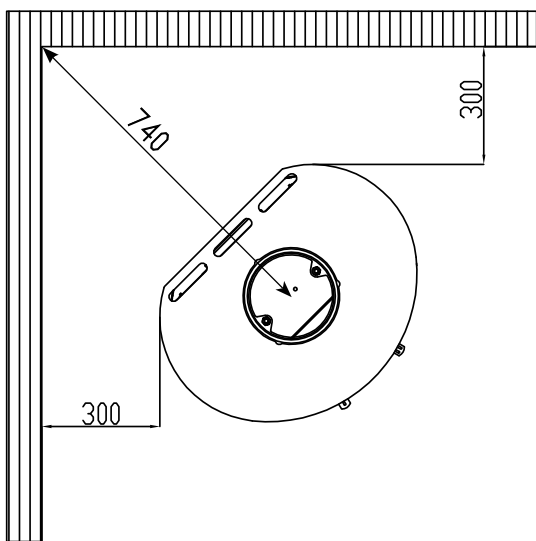
ILD 8 ECO
Distance du mobilier : 850 mm

Distance a des materiaux inflammables, avec tuyau isole

Ild 7 ECO - sans vitre latérale

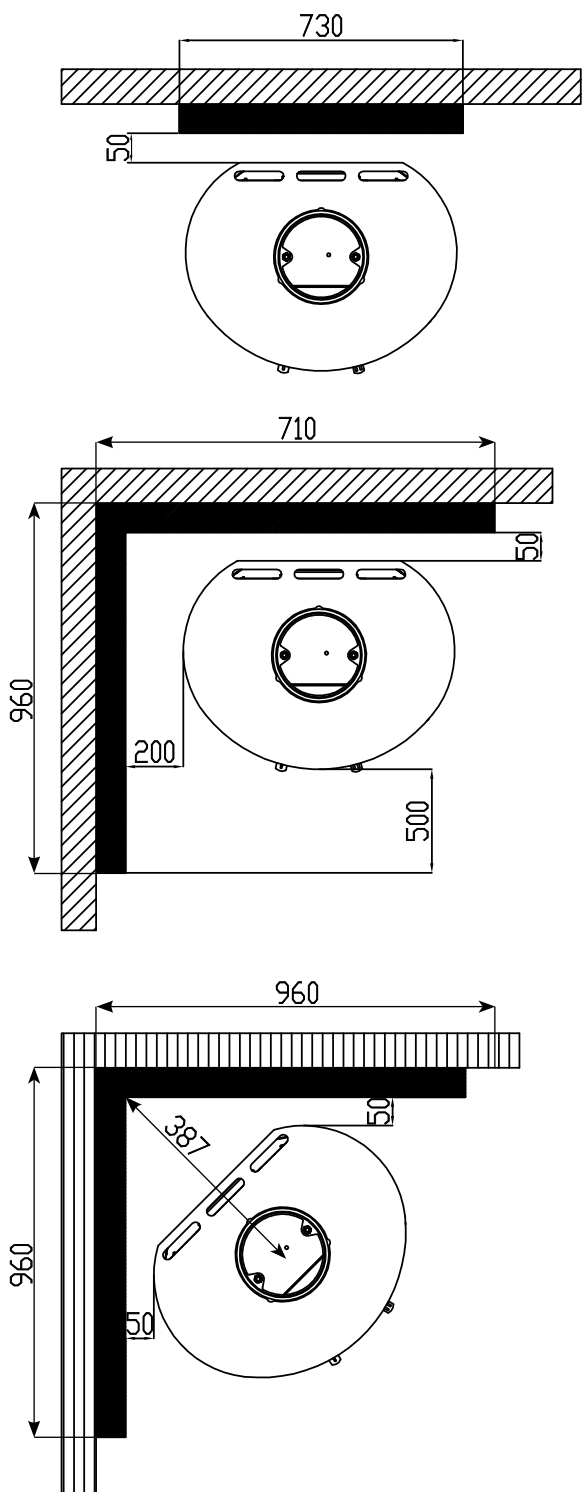


Ild 8 ECO - avec vitre latérale

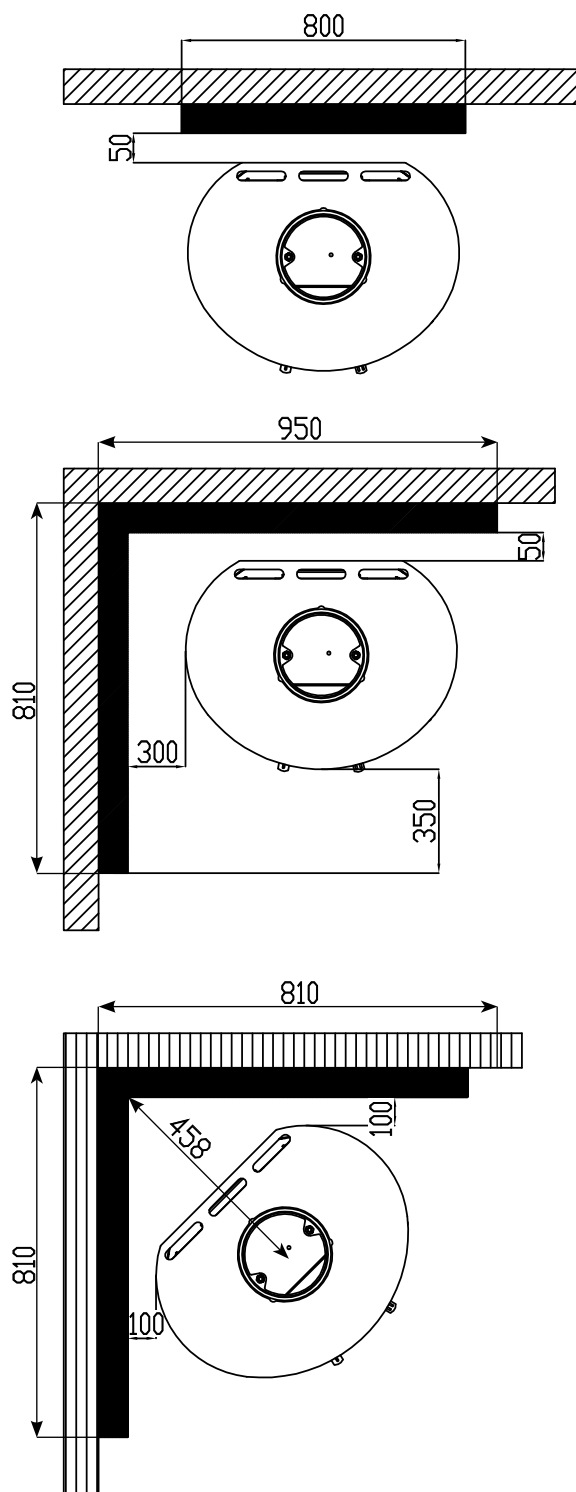


Distance au mur réfractaire, avec tuyau isole

Ild 7 ECO - sans vitre latérale



Ild 8 ECO - avec vitre latérale



Recherche des pannes

Problème	Cause	Renvoi aux paragraphes dans les instructions d'utilisation
La fumée sort dans la pièce	Le bois est trop humide	Voir : Combustible
	Clapets d'air obstrués	Voir : Régulation de l'air primaire et de l'air secondaire
	Le tirage dans le conduit de cheminée, les dimensions, la hauteur ou le diamètre sont insuffisants ou il y a des obstructions	Voir : Cheminée et nettoyage
	Hotte aspirante/ventilateur de salle de bain allumé	Voir : Combustion fermée
Le bois brûle trop vite	Défaillance des clapets d'air	Voir : Régulation de l'air primaire et de l'air secondaire
	Le déflecteur de fumée est mal installé ou absent	Voir : Montage
	Bois de chauffage inapproprié (déchets de bois, palettes, etc.)	Voir : Combustible
	Cheminée trop grande/haute	Voir : Cheminée et nettoyage
Formation de suie sur la vitre	Mauvais réglage du courant d'air secondaire	Voir : Régulation de l'air primaire et de l'air secondaire
	Trop d'air primaire	
	Le bois est trop humide	Voir : Combustible
	Les bûches sont trop grosses pour l'allumage	
	Bois de chauffage inapproprié (déchets de bois, palettes, etc.)	Voir : Combustible
	Le tirage dans le conduit de cheminée, les dimensions, la hauteur ou le diamètre sont insuffisants ou il y a des obstructions	Voir : Cheminée et nettoyage
	Sous-pression dans la pièce	Voir : Combustion fermée
Importante formation de suie dans le conduit de cheminée	Le bois est trop humide	Voir : Combustible
	Défaillance des clapets d'air	Voir : Régulation de l'air primaire et de l'air secondaire
La surface du poêle devient grise	Surchauffe	Voir : Environnement et régulation de l'air primaire et de l'air secondaire
Mauvaise puissance de chauffage	Courant d'air insuffisant	Voir : Montage et nettoyage
	Mauvais combustible/bois humide	Voir : Combustible
	Emplacement du déflecteur de fumée	Voir : Montage
Nuisances olfactives ou bruits du poêle	Dégazage de la laque	Voir : Première utilisation
	Élimination de matériaux	Voir : Première utilisation

Garantie

Notre garantie commerciale ne couvre pas :

Les pièces d'usure, telles que les composants de la chambre de combustion (déflecteurs, joints, plaques de doublage, grilles foyères, etc.).

Les vitres, la peinture, l'émail, les pierres naturelles, les éléments en béton et tous les revêtements décoratifs.



10058395-P06