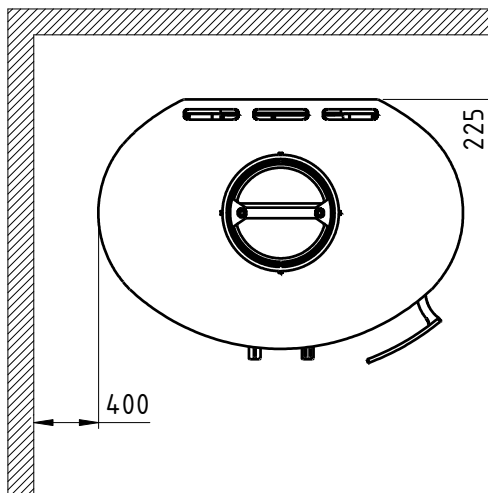
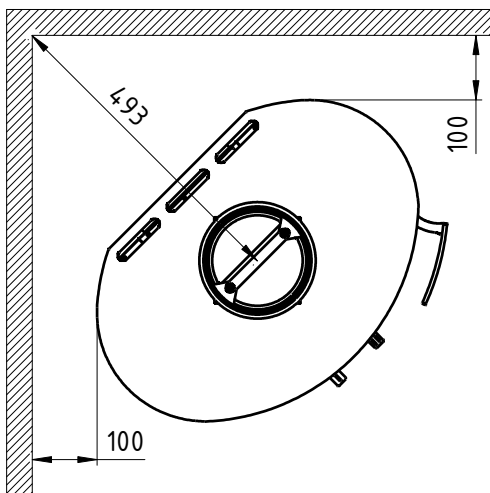
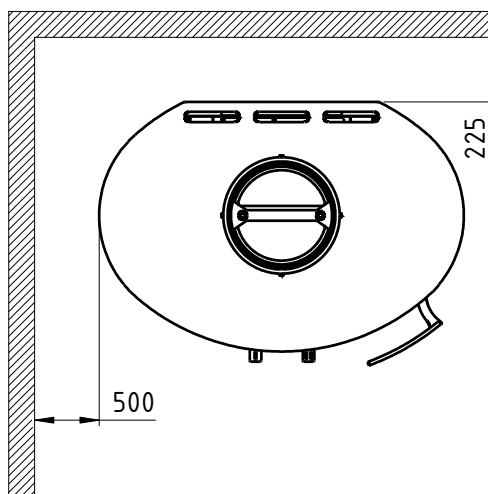
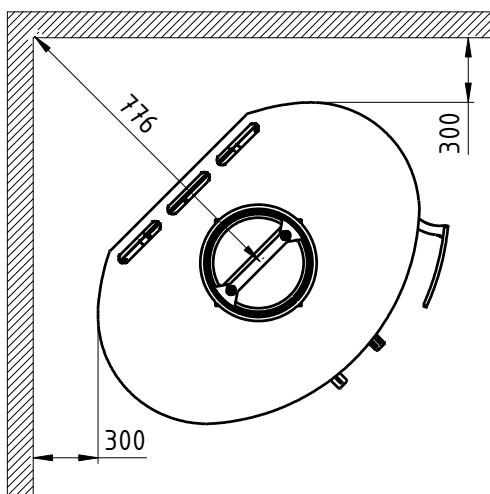


**Distance a des materiaux inflammables, avec non isole**

**Ild 9 ECO et Ild 11 ECO - sans vitre latérale**

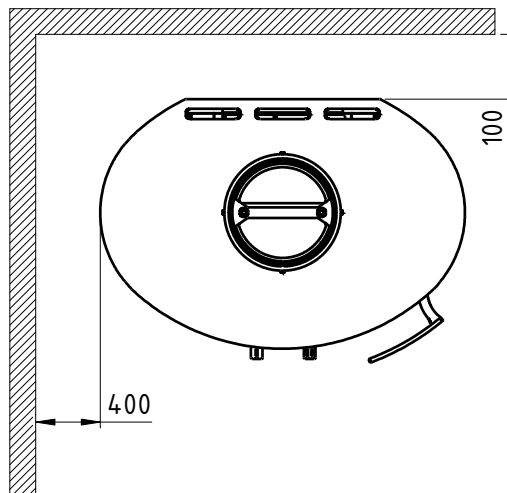
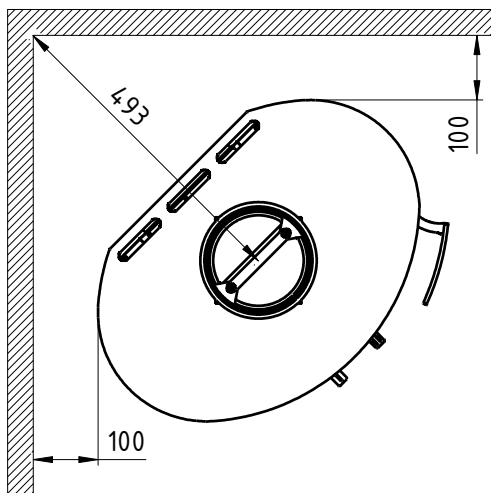


**Ild 10 ECO - avec vitre latérale**

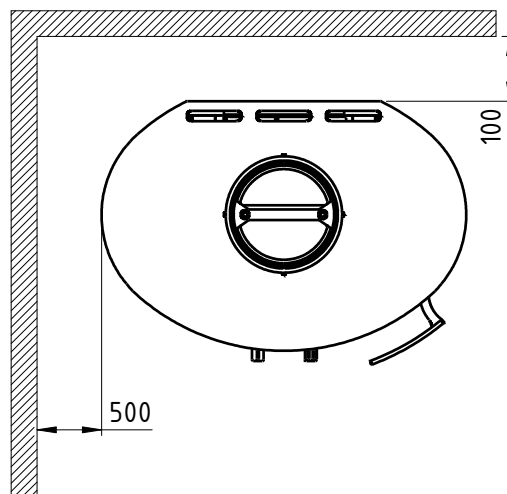
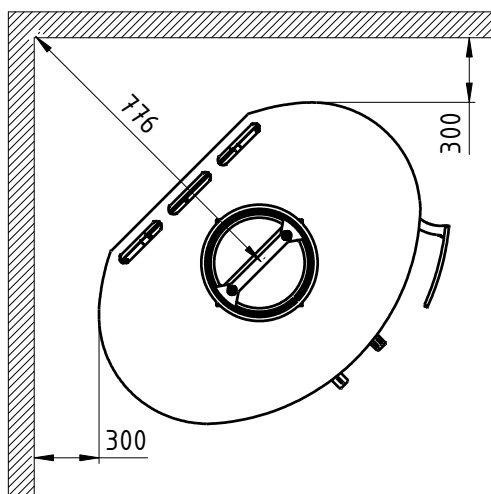


**Distance a des materiaux inflammables, avec tuyau isole**

**Ild 9 ECO et Ild 11 ECO - sans vitre latérale**

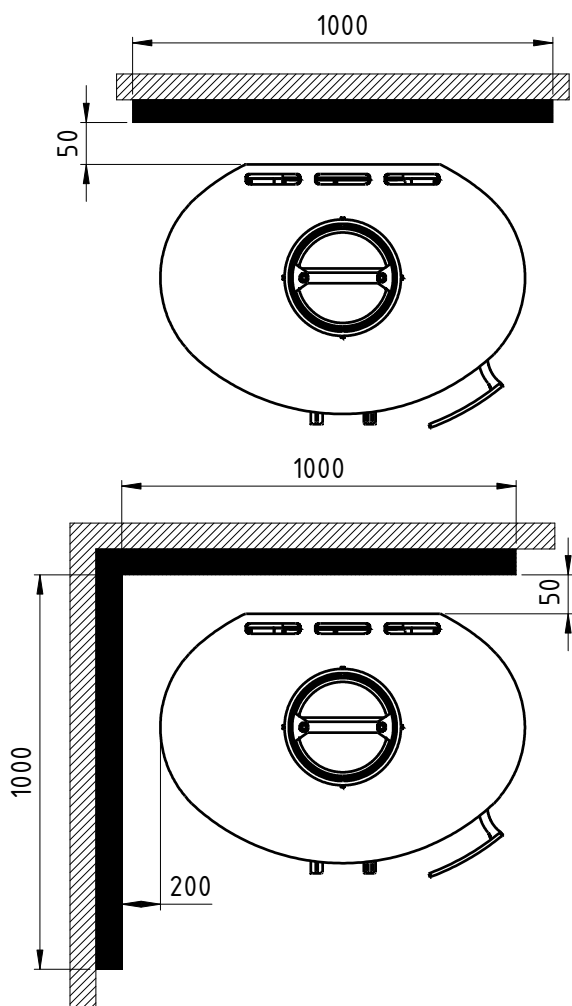


**Ild 10 ECO - avec vitre latérale**



Distance au mur réfractaire, avec tuyau isolé

Ild 9 ECO et 11 ECO - sans vitre latérale



Ild 10 ECO - avec vitre latérale

