

FRANCAIS

ILD 9, ILD 10 et ILD 11:

EN 13240 – NS 3058

Instructions d'utilisation

11.03.2019



Modèles ILD 9, ILD, 10 et ILD 11

SOMMARIE

Merci pour votre confiance	3
Fiche technique.....	3
Avant le montage.....	3
Emballage.....	4
Première utilisation.....	4
Montage.....	4
Raccord de conduit de Cheminée haut/arrière.....	5
Accessories.....	6
Pièces d'usure.....	6
Système de combustion fermé	7
Cheminée et raccord de poêle.....	7
Charge de combustible trop importante.....	8
Bois de chauffage.....	8
Réalimentation sur peu de cendres et de braises.....	8
Charge de bois trop importante.....	8
Utilisation respectueuse de l'environnement.....	8
Utilisation sous différentes conditions météorologiques.....	9
Régulation de l'air primaire.....	10
Régulation de l'air secondaire.....	10
Tiroir à cendres et grille de décendrage.....	11
Eviter les pertes de cendres.....	11
Régulateurs ouverts.....	12
Règles générales.....	12
Allumage.....	12
Nettoyage et entretien.....	13
Dimensions.....	14
Exemples d'installation.....	15
Distance de securite.....	16

Merci pour votre confiance

ILD (feu) est une série de poêles de grande qualité, sûrs, efficaces et respectueux de l'environnement qui remplissent toutes les exigences imposées à une source de chaleur moderne. Afin de profiter de façon optimale de votre poêle, nous vous recommandons de lire soigneusement ces instructions d'utilisation et notre site www.ildstoves.com.

Fiche technique

Modèle ILD 9, 10 et 11	Bois	Units
Emission de CO pour 13 % O ₂ :	0,098	%
Emission de NO _x pour 13 % O ₂	100	mg/Nm ³
Rendement	77	%
Index de rendement énergétique	A	
Classe énergétique	102,7	
Puissance nominale	7,7	kW
Température du conduit de cheminée DS/EN 13240	295	°C
Pression recommandée dans la pipe de raccordement	16	Pa
Pression dans le conduit de fourne DS/EN 13240	12	Pa
Besoin en air de combustion	22	m ³ /h
Consommation de combustible	2,32	kg/h
Charge	1,74	kg
Fréquence de réalimentation puissance nominale	45	Min.
Poids ILD 9	99	Kg
Poids ILD 10	101	Kg
Poids ILD 11	149	Kg
Pipe de raccordement Ø intérieur	145	mm
Pipe de raccordement Ø extérieur	149	mm
Diamètre max. des bûches	10	cm
Longueur max. des bûches	35	cm
Gaz de combustion	7,1	g/s
Type d'homologation	EN 13240 - NS 3058	

Avant le montage

Vérifier que le ramoneur local recommande le montage du poêle.

Vérifier que les normes locales, nationales et européennes sont respectées.

Vérifier que la surface est suffisamment solide pour supporter le poêle et le poids de l'installation.

Vérifier que l'espace et l'accès à l'entretien sont suffisants.

Vérifier que la puissance nominale du poêle convient à la pièce.

Avertissement ! Ne pas effectuer de modifications non autorisées du poêle.

Emballage

Se reporter à la réglementation locale concernant la mise au rebut de ces matériaux.

Première utilisation

Avant de mettre en chauffe le poêle pour la première fois, nous conseillons d'ouvrir toutes les fenêtres et portes de la pièce dans laquelle le poêle est installé afin d'assurer l'aération optimale.

Lorsque le poêle a atteint la température de service, un dégazage du traitement de surface se produit avec des nuisances olfactives passagères possibles. En raison du chauffage et de la différence de température qui en résulte, le poêle émet des sons (peuvent être de différente nature et intenses).

Montage

Avant le montage, il convient d'avoir prévu une base stable et sûre. Cette base doit pouvoir supporter le poêle ainsi que, éventuellement, le conduit de cheminée et autres accessoires.

Un sol résistant au feu doit être installé autour du poêle afin de protéger le sol contre les dégâts provenant d'éventuelles braises. Il convient de toujours respecter la réglementation locale et nationale.

S'il est nécessaire d'effectuer le raccordement avec un raccord coudé, il est recommandé d'utiliser un raccord courbé plutôt qu'à angle droit afin de réduire le moins possible le tirage du conduit de cheminée. Consulter également les parties Règles générales et Conduits de cheminée.

Raccord de conduit de cheminée haut/arrière

1. En cas de montage par le haut, retirer la protection et installer le raccord à l'aide de 2 boulons. (Photo 1/4)
2. En cas de montage à l'arrière, retirer l'enveloppe en coupant les fils avec une pince. (Photo 2)
3. Suivre la même procédure pour l'enveloppe intérieure. (Photo 3)
4. Pour terminer, la pièce de raccordement peut être installée dans la sortie arrière (Photo 4) (La plaque de protection doit alors être déplacée afin d'être installée sur la sortie par le haut). (Photo 5)

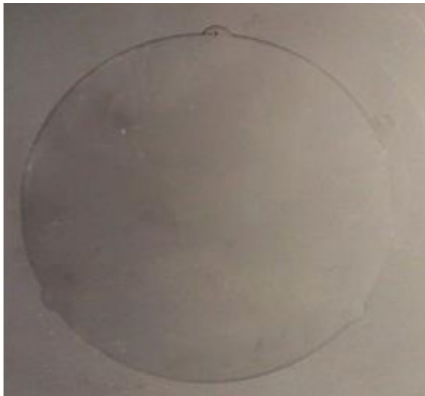


Photo 1



Photo 2



Photo 3



Photo 4



Photo 5

Accessoires

Peinture noire 150 ml:		50045641
La porte à socle:		50054328
Plaque de sol design verre:	Etroite:	50054398
	Large:	50054399
Plaque de sol design acier:	Etroite:	51054394
	Large:	51054395

Pièces d'usure

En cas de remplacement ou de nettoyage de l'isolation du foyer (vermiculite), retirer l'isolation en démontant d'abord le déflecteur de fumée.

Soulever légèrement le déflecteur et retirer les goupilles des plaques latérales qui maintiennent le déflecteur. Pousser vers le haut la partie avant du déflecteur de fumée et le faire pivoter avec précaution afin de pouvoir le sortir du foyer.
Retirer ensuite les pierres de chamotte posées de part et d'autre de la grille de décendrage. Ensuite, il est possible de retirer les 2 pièces métalliques qui maintiennent les plaques latérales. Retirer les plaques latérales et enfin les plaques arrière. Procéder avec précaution afin de ne pas endommager les plaques.

Défecteur de fumée



Système de combustion fermée

En cas d'installation dans un bâtiment à haut niveau d'isolation, avec extracteur, hotte d'aspiration activée ou autres, il est recommandé de faire arriver l'air de combustion par le bas ou le côté du poêle, depuis l'extérieur à l'aide d'un tuyau de ventilation d'un diamètre min. de 80 mm.

Ce montage peut avoir une longueur maximum de 6 m et comporter au max. 3 coudes et une grille d'aspiration. La contre-pression totale doit être au maximum de 2 Pa, pour un tirage dans le conduit de cheminée d'au min. 18 Pa. Veiller à placer les grilles de façon à ne pas les obstruer.

En cas de conditions particulières géographiques et météorologiques, cette installation doit toujours être réalisée et approuvée par un monteur spécialisé dans la ventilation et agréé.

Il est recommandé d'effectuer l'installation avec des clapets afin de pouvoir fermer les systèmes de ventilation. Lorsque le poêle n'est pas en service pendant une longue période, ces clapets peuvent être fermés afin d'éviter un courant d'air.

Cheminée et raccord de poêle

Le tirage du conduit de cheminée doit être d'au min. 16 Pa, mesuré au raccordement du poêle. Si l'on ne connaît pas le tirage, on peut le faire mesurer par le ramoneur local.

Le ramoneur peut également contrôler que le conduit est étanche à l'air, sûr et muni d'une trappe de nettoyage. En cas d'autres raccordements au conduit de cheminée, il convient de demander conseil au ramoneur avant l'installation.

La pièce de raccordement, destinée au montage intérieur du conduit de tirage, se trouve à la livraison dans le poêle. Cette pièce peut être raccordée directement à la sortie par le haut du poêle.

S'il est nécessaire de raccorder par l'arrière, la plaque de couverture est déplacée vers la sortie par le haut et la pièce de raccordement du haut est déplacée vers la sortie arrière, prière de consulter également la partie montage.

L'installation doit toujours être approuvée par les autorités locales de contrôle du bâtiment.

Les conduits de raccordement doivent être réalisés conformément à DS/EN 1856-2.

Penser à toujours vérifier que le joint entre le poêle et la pièce de raccordement est intact et étanche à l'air.

Il est important de placer le poêle, le conduit de raccordement et le conduit de cheminée de manière à disposer de suffisamment d'espace pour le nettoyage, le ramonage et le vidage.

Charge de combustible trop importante

Le poêle est homologué en tant que poêle intermittent. Cela signifie que la quantité à consommer (voir caractéristiques) est brûlée jusqu'à obtention d'une couche de braises avant de réalimenter. Faire attention de ne pas surcharger le poêle au risque de l'user prématurément et dans certains cas extrêmes de le détruire. La fréquence de réalimentation de bois est de 45 min.

Bois de chauffage

Tous les types de bois de chauffage peuvent être utilisés. Il y a cependant de grandes différences entre la densité, la formation d'étincelles, le temps de séchage et le temps de combustion.

Ne jamais alimenter le feu avec l'un des matériaux suivants:

- Déchets ménagers, sacs plastiques, etc.
- Bois peint ou imprégné (hautement toxique).
- Aggloméré ou contreplaqué.
- Bois échappé (bois de grève)

Ces matériaux pourraient endommager le produit et entraîner une pollution atmosphérique.

Remarque! ne jamais utiliser de liquide inflammable de type essence, alcool ou autre pour allumer le foyer, au risque d'endommager le produit ou de se blesser.

Il est recommandé d'acheter un hygromètre et de mesurer l'humidité afin de contrôler que le taux d'humidité du bois est inférieur à 18%.

Réalimentation sur peu de cendres et de braises

En l'absence de suffisamment de braises dans le poêle pour enflammer une nouvelle charge, il peut y avoir une formation importante de fumée. La réalimentation doit se faire sur une quantité suffisante de braises et de cendres de manière à ce que le bois déposé dans le foyer s'enflamme dans un délai convenable. S'il n'y a pas suffisamment de braises, il faut rallumer le bois afin d'éviter une grande formation de fumée.

Charge de bois trop importante

Il convient de ne pas dépasser la quantité maximale de bois de chauffage indiquée dans ces instructions d'utilisation. Une charge trop importante peut entraîner une formation importante de fumée. Éviter de placer une partie du bois sur la partie inférieure de la pièce métallique de la paroi arrière du foyer.

Utilisation respectueuse de l'environnement

Il est important pour nous de prendre soin de l'environnement d'une manière convenable. C'est bon pour nous tous et en prime, le bois est mieux exploité.

L'alimentation en air pour la combustion est réalisée à l'aide de 2 vannes, contrôlées par 2 commandes d'air. Le levier de commande gauche est destiné à l'air primaire, qui sert à réaliser l'allumage de l'appareil et à favoriser la combustion d'un bois dense. L'apport d'air d'allumage est maximum lorsque ce levier est dans la position la plus à gauche. Lorsque le feu est établi, fermez doucement le contrôle primaire en le glissant vers la droite.

Le contrôle continu du feu se fait par le réglage du levier d'air secondaire (air de combustion). Il est ouvert au maximum lorsqu'il est poussé vers la droite et restreint lorsqu'il est poussé vers la gauche. Le meilleur indicateur pour le contrôle du feu est la couleur des flammes. Des flammes sombres, créant de la suie sont la manifestation d'une mauvaise combustion (manque d'air). Il sera donc nécessaire d'ajouter de l'air en ajustant ce levier vers la droite pour améliorer la combustion.

Notez que la longueur des buches doit être de 33cm maximum et avoir un diamètre maximum de 10cm. Le pourcentage d'humidité contenu dans les buches ne doit pas excéder 18%.

Utilisation sous différentes conditions météorologiques

L'effet du vent sur la cheminée peut, selon sa violence, influencer beaucoup sur le fonctionnement du poêle et nécessiter une régulation de l'arrivée d'air pour obtenir une bonne combustion. Il peut également être judicieux de monter un clapet sur le tuyau de mani&e à pouvoir réguler ainsi le tirage de la cheminée en fonction des sollicitations changeantes du vent.

Le brouillard peut aussi avoir une grande influence sur le tirage de la cheminée nécessitant d'autres réglages de l'arrivée d'air frais pour assurer une bonne combustion.

Régulation de l'air primaire

En fonctionnement normal, la régulation de l'air primaire est généralement réglée sur une ouverture située entre 0 et 30 %.

L'ouverture 0 % peut être utilisée pour brûler du bois de faible densité et l'ouverture 30 % pour un bois de forte densité. Commencer toujours par mettre l'air primaire à fond et pousser ensuite le levier d'air primaire vers la droite pendant que la température du poêle augmente. Voir également le paragraphe sur l'allumage.

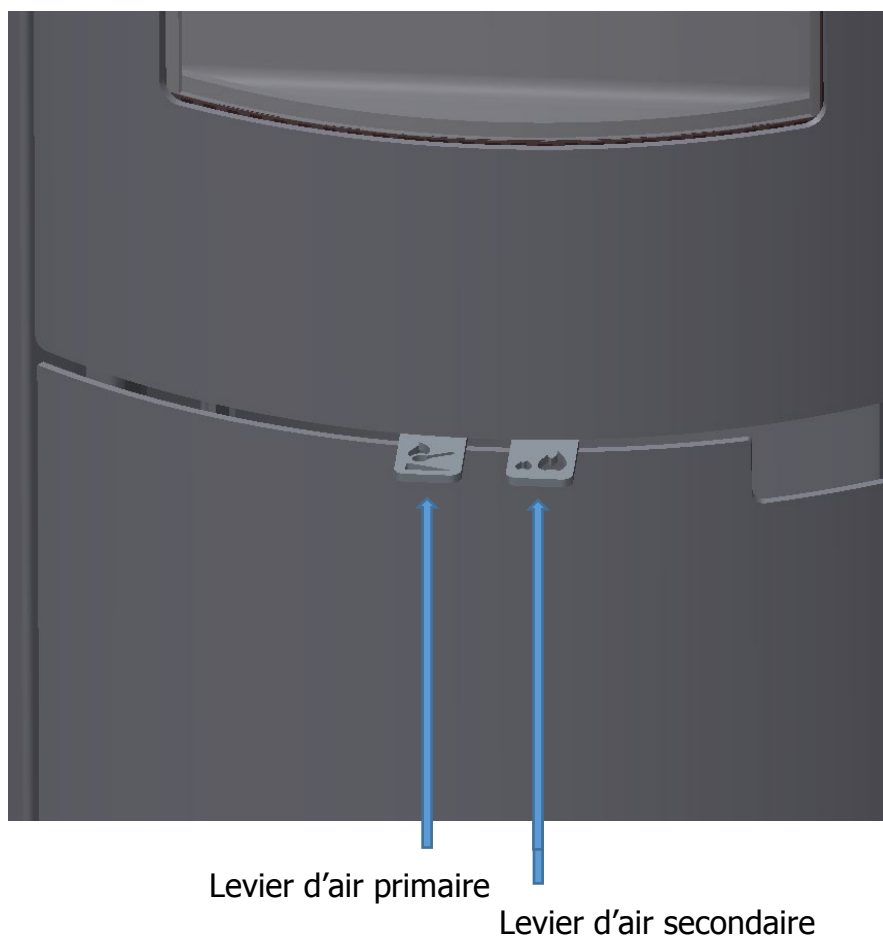
Levier d'air primaire fermé (le plus à droite). Levier d'air primaire ouvert (le plus à gauche).

Régulation de l'air secondaire

En fonctionnement normal, l'ouverture du levier d'air secondaire se situe entre 50 et 100 %. Le régulateur d'air secondaire détermine la puissance du poêle.

En plus de participer à la combustion, l'air secondaire aide à empêcher la formation de suie sur la vitre.

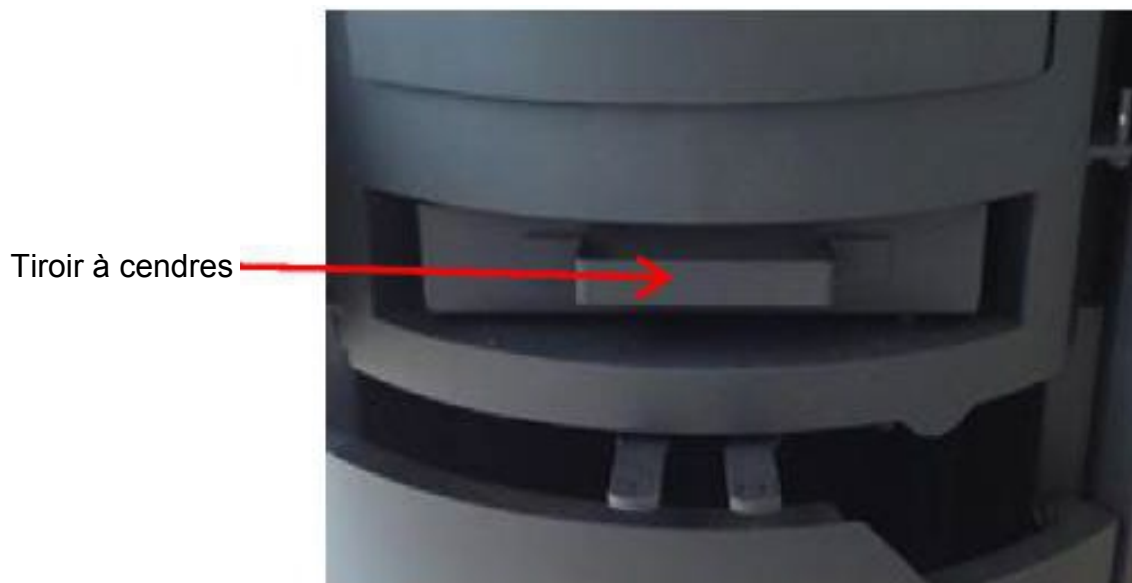
Levier d'air secondaire fermé (le plus à gauche). Levier d'air secondaire ouvert (le plus à droite).



Tiroir à cendres et grille de décendrage

Le poêle est conçu de manière à pouvoir facilement vider les cendres. Pour évacuer, retirer tous les gros morceaux de bois restants de la grille, ce qui permet aux petits morceaux de traverser la grille et tomber dans le tiroir à cendres.

Noter qu'il faut faire sortir le tiroir complètement pour vérifier dans quelle mesure il est plein. Afin d'être sûr d'avoir un courant d'air optimal dans le poêle, il est recommandé d'aspirer le compartiment du tiroir et les canalisations d'air avec un aspirateur approprié.



Prenez l'habitude de vérifier que le joint de porte est étanche et intact chaque fois que vous videz les cendres du poêle.

Avertissement !! Afin d'éviter des émanations gazeuses, il faut vérifier que la porte, la grille et le tiroir à cendres sont toujours fermés sauf au moment de mettre du bois dans le poêle.

Eviter les pertes de cendres

Devant le pare bûche se trouve une rainure qui a pour but de récupérer les cendres volantes. En même temps, cette rainure peut être basculée vers le poêle pour éviter les pertes de cendres.

Pour un nettoyage complet, utiliser un aspirateur approprié.

Faire bien attention que les cendres soient froides car elles peuvent contenir des braises résiduelles très longtemps après utilisation.

Régulateurs ouverts

L'utilisation du poêle avec des clapets d'air ou régulateurs ouverts peut entraîner une formation importante de fumée et une surchauffe. Ne pas utiliser le poêle avec les clapets d'air, régulateurs ou portes ouverts sauf dans les cas décrits dans ces instructions d'utilisation. (par ex. l'allumage)

Il est important d'éviter l'accumulation de suie dans le conduit de cheminée afin d'empêcher tout feu de cheminée (voir recherche des pannes). En cas de feu de cheminée, fermer totalement l'air primaire et l'air secondaire. Appeler ensuite immédiatement les pompiers.

Règles générales

Dans le cas de l'installation d'un nouveau foyer, une déclaration doit être envoyée aux autorités locales de contrôle du bâtiment et au ramoneur local.

Allumage

Placer dans le même sens sur le fond du foyer 2 petits morceaux de bois sec présentant une grande surface. Placer sur ces morceaux et dans le sens opposé 8 à 10 morceaux de petit bois. Placer les cubes ou sachets allume-feu entre les petits morceaux de bois et les allumer.

Vérifier que les deux régulateurs d'air sont totalement ouverts.

Lorsque les morceaux de bois brûlent bien (ou après env. 20 min.), régler le clapet d'air primaire sur une ouverture située entre 0 et 30 % en déplaçant le levier vers la gauche. Déplacer ensuite l'autre levier (clapet d'air secondaire) pour réduire les flammes claires au niveau de puissance souhaitée. Voir éventuellement le paragraphe consacré à la commande du clapet d'air primaire et secondaire.

Le poêle étant réalisé en métal et verre, toutes ses parties deviennent très chaudes. Penser à toujours mettre le gant fourni en manipulant le poêle.

Après l'allumage, voir le paragraphe consacré à la régulation de l'air primaire et secondaire pour une utilisation intermittente. Ne jamais laisser la porte ouverte sauf en cas de remplissage de bois.



Il convient de couper les morceaux de bois en longueurs d'env. 20 cm. Il est recommandé de mettre au minimum deux morceaux de bois à chaque réalimentation.

Nettoyage et entretien

Essuyer le poêle avec un chiffon sec et non pelucheux. La vitre céramique doit également être essuyée avec un chiffon sec. Vous pouvez éventuellement utiliser notre produit de nettoyage de vitres en vente chez les revendeurs. Utiliser ce produit de nettoyage conformément aux indications. Ne jamais utiliser de produit de nettoyage abrasif.

La doublure du foyer est une pièce d'usure qu'il convient de protéger contre les coups et chocs. La doublure peut présenter de petites fissures mais si elle commence à se décomposer, il faut la remplacer.

Retirer le déflecteur de fumée avant le ramonage et le nettoyage obligatoires. Pour ce faire, soulever avec précaution le bord avant du déflecteur de fumée et retirer les goupilles. Ensuite retirer avec précaution le déflecteur de fumée.

Lors de l'utilisation quotidienne, vérifier que les joints sont intacts et les remplacer avant qu'ils soient non étanches.

Penser à toujours bien aérer après toute réparation de surfaces peintes et l'utilisation de produits d'entretien.

Le poêle est spécialement conçu afin de pouvoir effectuer rapidement et facilement d'éventuelles réparations. Voir le paragraphe sur le montage.

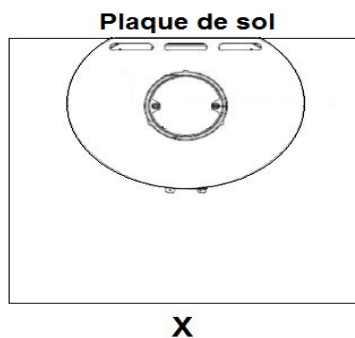
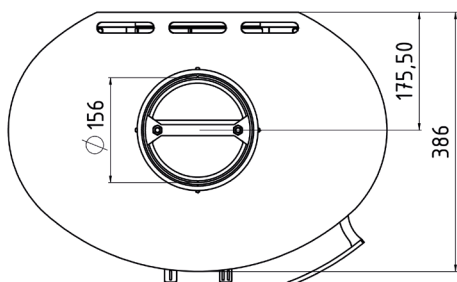
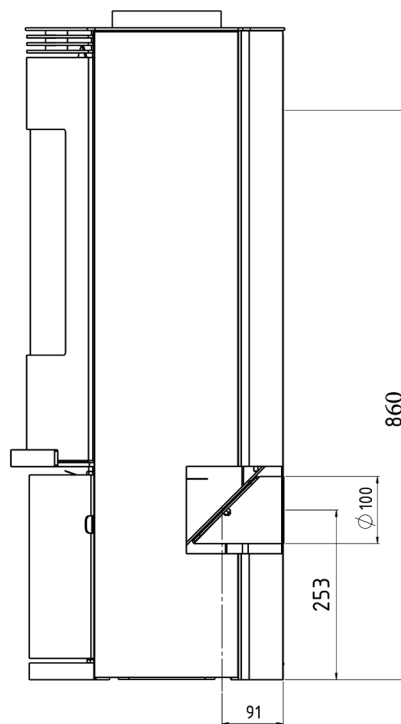
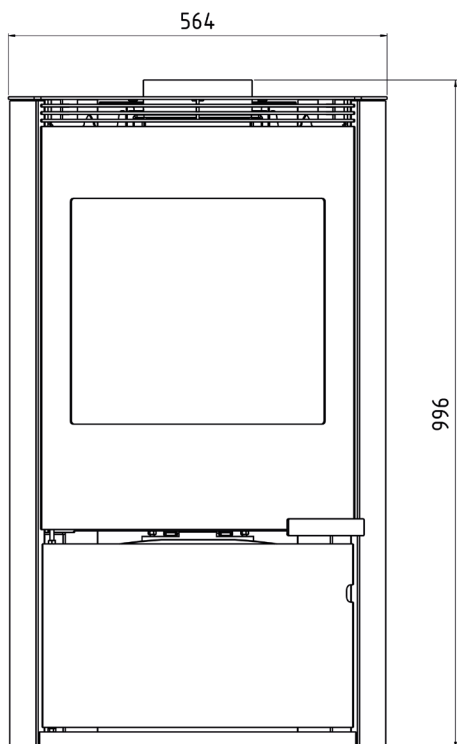
Si le poêle est muni de pierres ollaires, il est recommandé de laver les pierres à l'eau propre et éventuellement une solution savonneuse de pH neutre.

Il est recommandé de laver des surfaces entières et d'éviter le détachage ponctuel.

Voir également le paragraphe : entretien régulier du tiroir à cendres et de la grille de décendrage.

Eviter l'utilisation de pièces de rechange non recommandées par un revendeur agréé.

Dimensions



Y X/Y = Conformes aux lois et règlementes en vigueur.

Exemples d'installation

ILD 9-ILD 11



Distance du mobilier: 1050mm

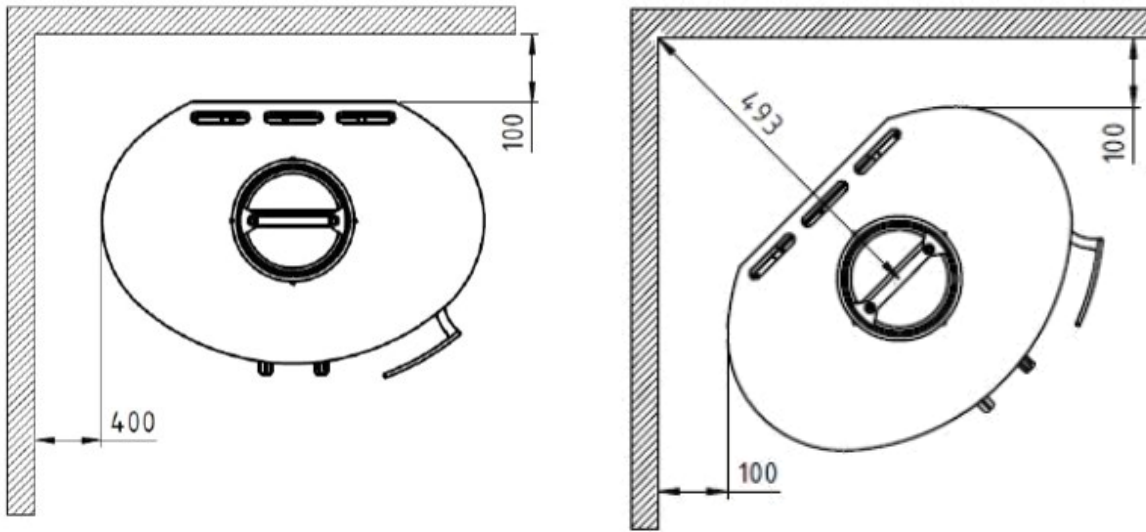
ILD 10



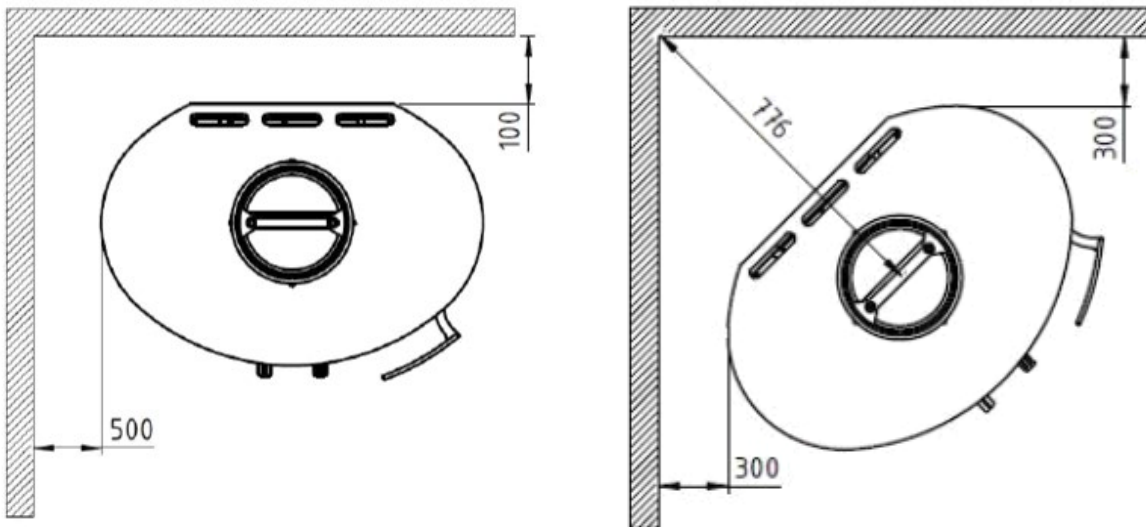
Distance du mobilier: 1000mm

Distance a des materiaux inflammables, avec tuyau isole

Ild 9 et 11 - sans vitre latérale



Ild 10 - avec vitre latérale



Distance de securite

Il convient de respecter la réglementation européenne, nationale et locale quant aux distances de sécurité des poêles.

